

* 4 шт. при ширине 80, 90. 5 шт. при ширине 120, 140

** 2 шт. при ширине 80, 90.

50см - 2 шт.

30см - 4 шт.

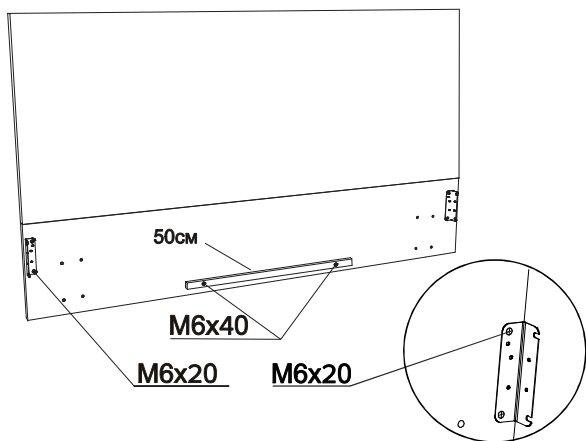
Инструкция по сборке кровати Amanda с подъемным механизмом

www.sonum.ru

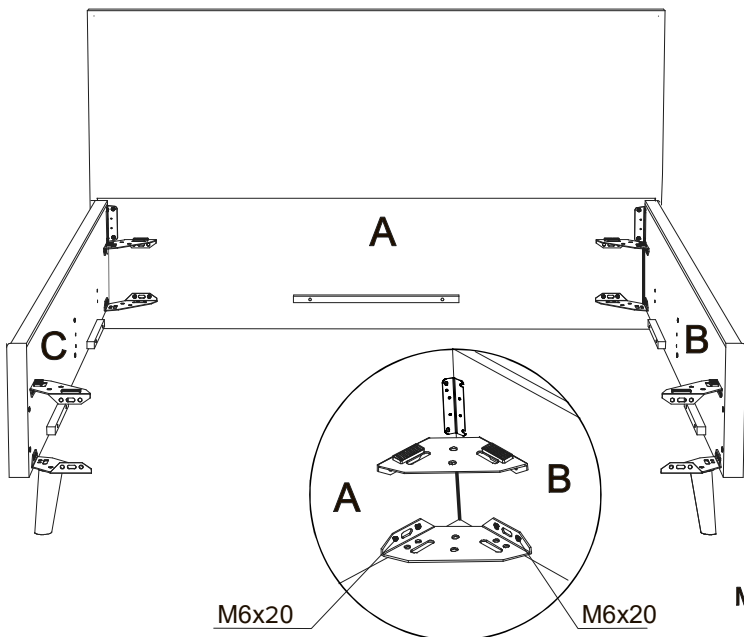
Фурнитура для установки подъемного механизма



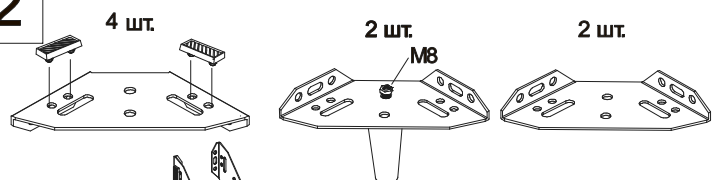
1



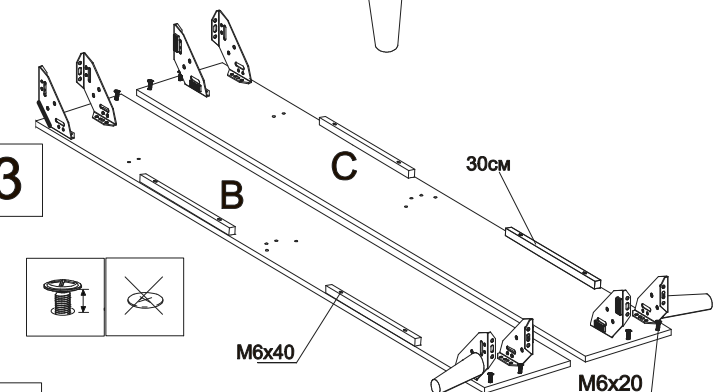
4



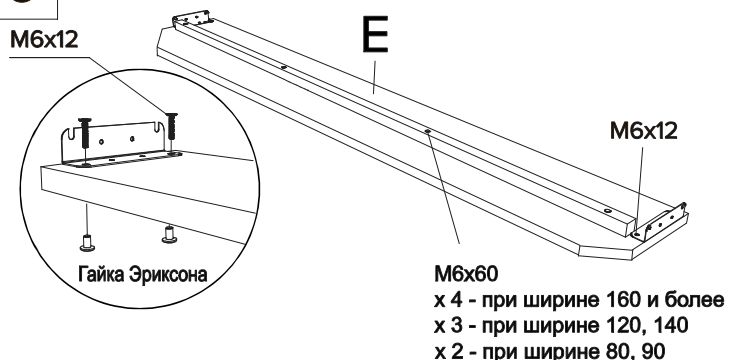
2



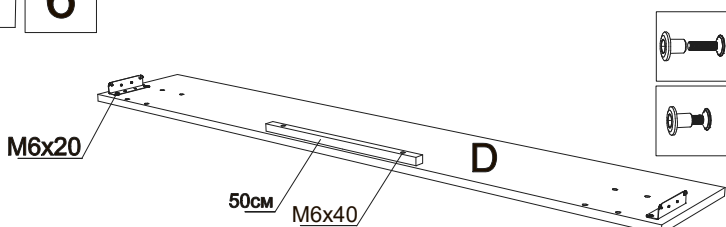
3



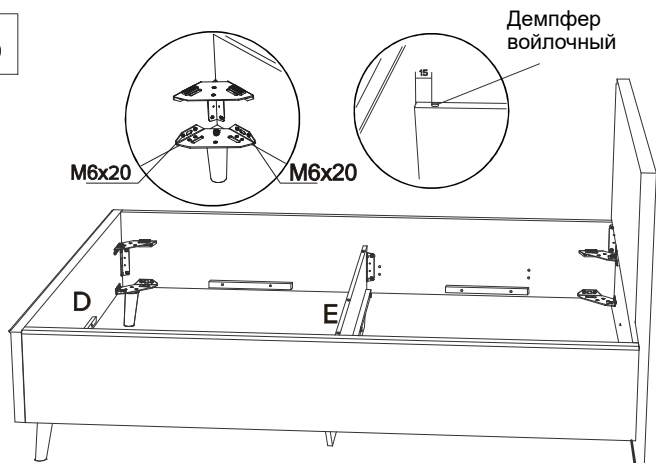
5



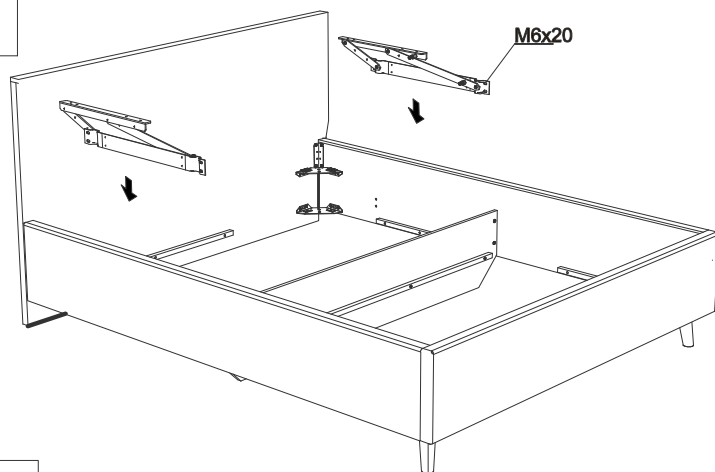
6



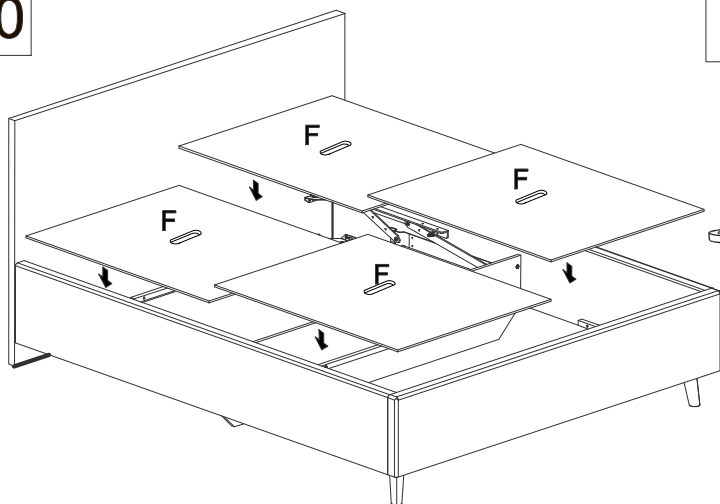
8



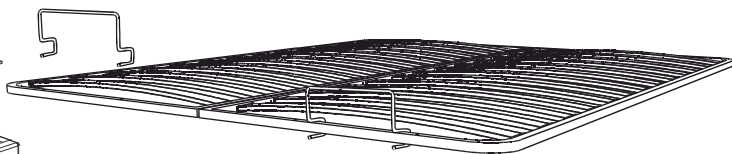
9



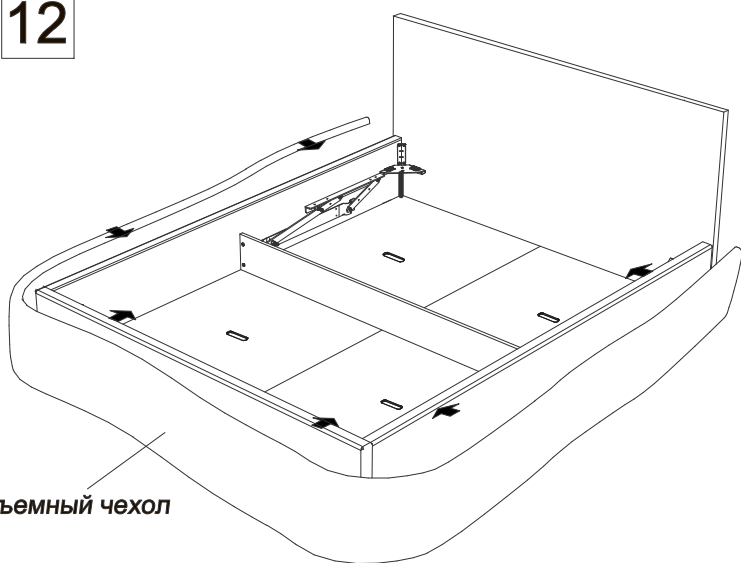
10



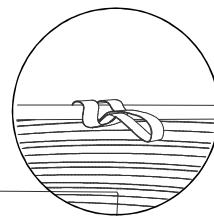
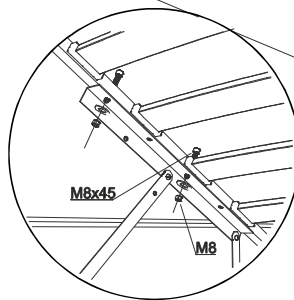
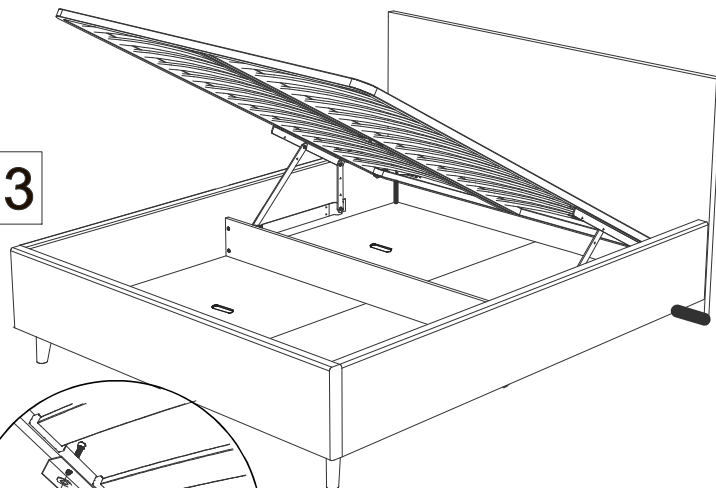
11



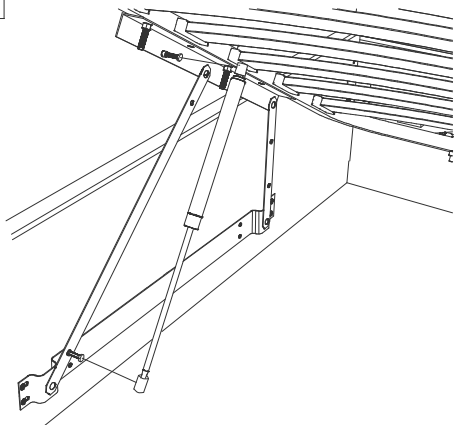
12



13



14



15

